

Célula Limitadora de Carga mod. TC

- **Segurança de pontes rolantes**
- **Limitadores em guindastes**
- **Trolleys e elevadores**
- **Econômicas**
- **Fácil instalação**
- **Sem interromper o cabo de aço**

A **Célula Limitadora de Carga** Alfa Instrumentos mod. TC mede o esforço de tração em cabos de aço de guindastes e pontes rolantes, fornecendo sinal proporcional ao peso ao Indicador de Pesagem com relés de nível, programados para atuar nos valores limites de segurança do equipamento, impedindo o levantamento de cargas excessivas.

Instala-se a Célula Limitadora de Carga mod. TC aparafusada diretamente sobre parte imóvel do cabo de aço (geralmente próximo à polia balanceadora) sem necessidade de interrupção do cabo, ou acesso às pontas.

O princípio de funcionamento consiste em provocar ligeiro desvio (de 2,5 a 5º) em forma de "V" raso no cabo de aço e medir a força restauradora resultante nos encostos do desviador, aplicados diretamente sobre célula de carga tipo shear beam, como se observa na foto. Pelo fato de não ser necessário interromper o cabo de aço e não provocar deflexões acentuadas, a confiabilidade do cabo é preservada.

O mod. TC possui alça para fixação de cabinho de aço auxiliar, para facilitar manuseio na instalação ou manutenção, e como segurança do cabo elétrico.

Como a força resultante é afetada pelas características construtivas do cabo de aço e do sistema de polias da ponte ou guindaste, recomenda-se efetuar calibração final após instalação, erguendo-se pesos conhecidos.

As Células Limitadoras de Carga Mod. TC devem ser utilizadas com os Indicadores/Transmissores de Pesagem Alfa Instrumentos mod. 3102 (leitura + 3 níveis de corte), ou mod. 3104 (leitura + transmissão digital + 4 níveis de corte) ou 3107 (leitura + transmissão digital + saída 4/20mA + 4 níveis de corte).



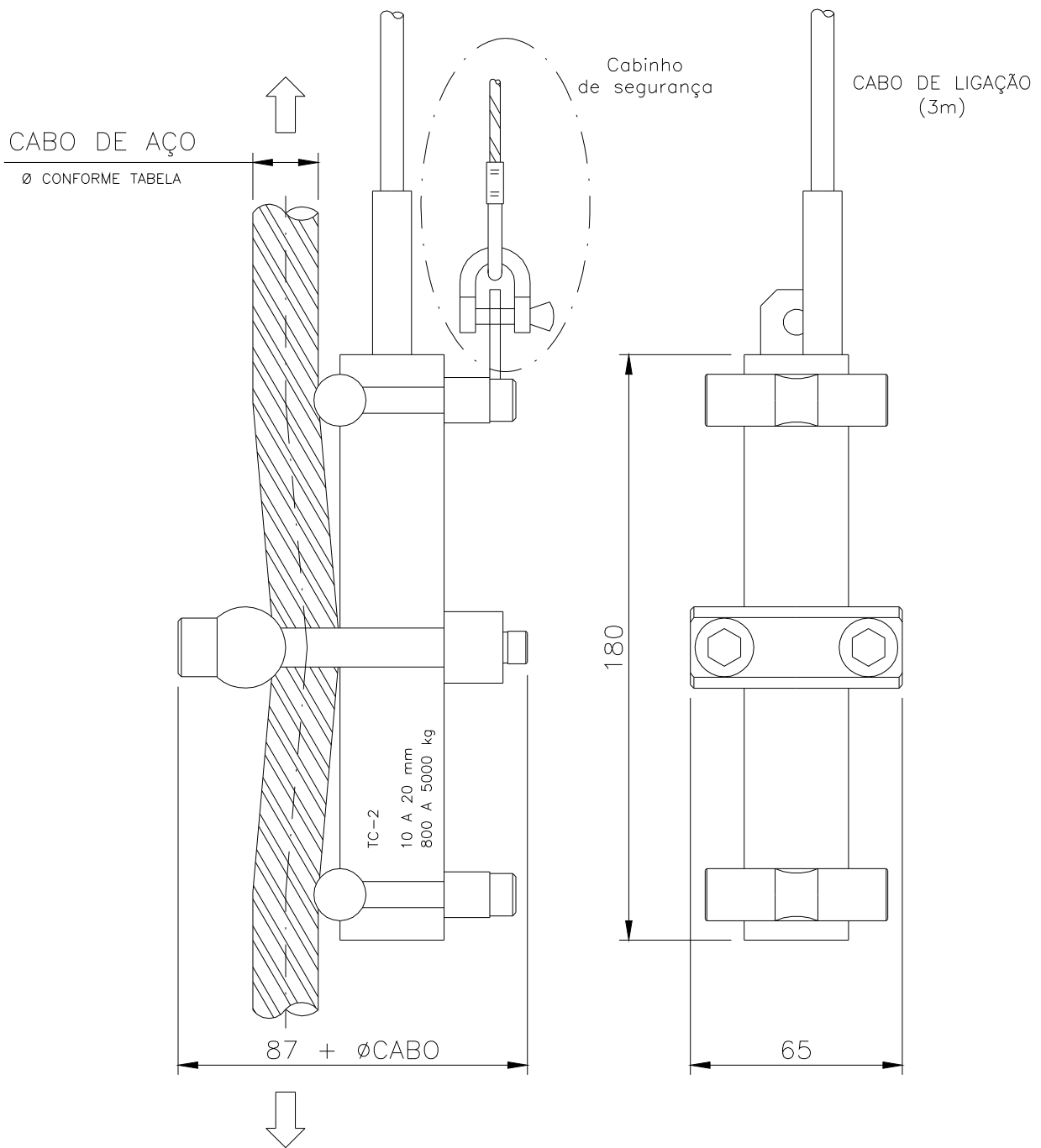
Modelos x capacidade:

Mod.	Indicada p/cabo diâmetro	Carga de trabalho no cabo (1)	Desvio no cabo
TC-1	6 a 10mm	Até 1200kg	5º
TC-2	11 a 20mm	800 a 5000kg	5º
TC-3	21 a 30mm	4000 a 14000kg	2,5º

Especificações

Material do corpo	Aço 4340 / níquel químico
Grau de proteção	IP67
Temperatura de trabalho	+5 a 50°C
Limites de temperatura ambiente	0 a 70°C
Sobrecarga mecânica admissível	> 300% carga de trabalho máxima
Sobrecarga de ruptura da célula (2)	> 500% carga de trabalho máxima
Tensão de excitação	5 a 15 VCC/CA
Sensibilidade nominal (1)	1 mV/V à carga de trabalho máxima
Resistência de entrada	405 (+/-10) ohms
Resistência de saída	350 (+/-1) ohms
Resistência de isolamento	> 5000 megaohms
Efeito da temperatura (célula isoladamente)	No zero > 30ppm/°C, na calibração < 10ppm/°C
Erro combinado (célula isoladamente)	< 0,05%

Nota (1): a sensibilidade e o erro combinado do conjunto são afetados pelas características construtivas do cabo. Recomenda-se calibrar o conjunto após instalado.
(2): as células são dimensionadas para resistirem à forças resultantes maiores que a da ruptura de cabos de alta resistência.



MODELO	ØCABO (mm)	CARGA DE TRABALHO (kg) NO CABO
TC-1	6 À 10	ATÉ 1200
TC-2	10 À 20	800 A 5000
TC-3	20 À 30	4000 A 14000

