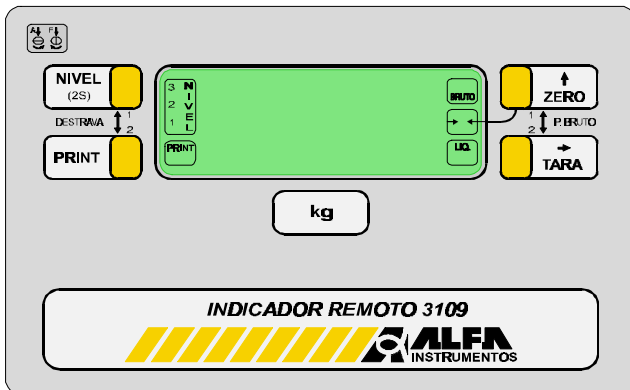


INDICADOR REMOTO MOD. 3109

Manual de Instalação e Operação



1 APLICAÇÕES

- Sistemas de pesagem, que além do Indicador de Pesagem local, necessitem de indicação remota de peso.
- Sistemas de pesagem que necessitem acesso ao Indicador local para programação de setpoints, atuação das teclas de função (tara, zero, destava e destrava) e impressão de dados através de Indicador Remoto.
- Necessidade da realização de calibração e configuração remota do Indicador de Pesagem local. Exemplo: Indicador em área classificada dentro de caixa à prova de explosão pode ser calibrado com o Indicador Remoto localizado em área segura.

2 DESCRIÇÃO

O Indicador Remoto Alfa Instrumentos Mod. 3109, é um equipamento destinado a interligação com os modelos de Indicadores de Pesagem 3102, 3104 B e 3107, possibilitando a mesma indicação de peso do Indicador local e a impressão de dados de pesagem.

O Indicador Remoto se interliga fisicamente com os Indicadores de Pesagem, através de uma interface de comunicação serial RS232 (3102, 3104 B e 3107) ou RS422 (3102) ou RS485 (3104 B e 3107). Quando interligado em RS485 (multiponto - protocolo Alfa Instrumentos) o Indicador Remoto se comporta como mestre da rede, mas somente poderá trocar informações com um único Indicador de Pesagem.

Quando o Indicador Remoto estiver conectado a um Indicador de Pesagem modelo 3102, somente a indicação de peso e a impressão de dados estão disponíveis, enquanto que com os modelos 3104 B e 3107 o Indicador Remoto ganha outras características que permitem o total controle sobre o Indicador de Pesagem.

O Mod. 3109 é montado em caixa robusta e vedada. Operado por apenas quatro teclas no painel protegidas por filme de policarbonato, com as funções básicas: ZERO, TARA, NÍVEL e PRINT. Possui ainda a tecla interna C, para executar a calibração e alterar alguns parâmetros de funcionamento do mesmo.

3 CARACTERÍSTICAS

Estando o equipamento energizado, todos os itens de operação e de programação descritos adiante, que exigirem uma interação com o operador, poderão ser realizados, via o conjunto de teclado/mostrador local, e/ou remotamente através de teclado remoto.

Todos os parâmetros abaixo que, devido à uma programação indevida, feita através do conjunto de teclado/mostrador, alteram a confiabilidade das indicações de peso do instrumento que esta interligado ao Indicador Remoto, têm seu acesso bloqueado através de lacre de segurança (INMETRO).

3.1 CONSTRUÇÃO

- Caixa IP555 - adequada para uso externo em condições rudes de manuseio e ambientais pois é vedada, resistente à poeira e jato d'água em qualquer direção e com resistência à impactos de até 2 joules;
- Ligações em bornes internos tipo parafusos que eliminam maus contatos e facilitam o intercâmbio de equipamentos;
- Passagem dos fios via prensa-cabos estanques;
- Teclas com microchaves tipo mouse, montadas sob painel de policarbonato flexível e vedado;
- Furação em pontos estratégicos para arame de lacração do instrumento, exigidos pelo INMETRO;
- Orifícios para fixação à parede, através de ganchos em "L" sem afetar a vedação e o lacre;
- Mostrador composto por LEDs, com 5 dígitos de 7 segmentos e ponto, de 15 mm, e com sinalizações de: zero, peso bruto, peso líquido, níveis e print;

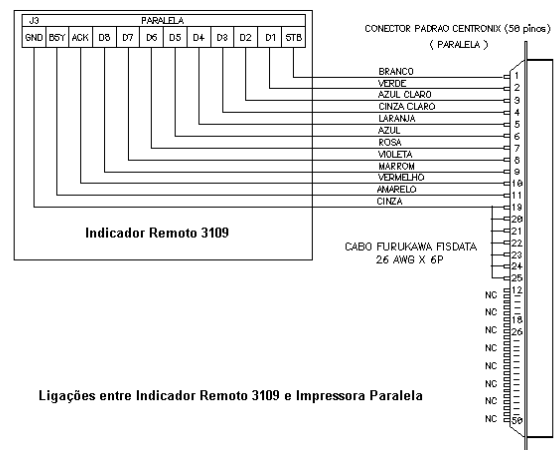
3.2 COMUNICAÇÃO SERIAL

O Indicador Remoto mod. 3109 é conectado ao Indicador de Pesagem através de uma interface de comunicação serial cujo padrão elétrico

é selecionável através de jumper interno: **posição 232** - comunicação em RS232 para o 3102 (somente recepção), 3104 B e 3107. **posição 422** - comunicação em RS422 com 3102 (somente recepção) e em RS485 para o 3104 B e 3107. Além da posição correta do jumper da serial, a opção de configuração (tip) do Indicador Remoto deve estar corretamente selecionada.

3.3 COMUNICAÇÃO PARALELA

O Indicador Remoto Mod. 3109 possui uma interface paralela padrão Centronics. Esta interface é acessada através de prensa-cabo com a fiação conectada diretamente na placa do equipamento. Existe a possibilidade de fornecimento do cabo com conector padrão de utilização Centronics (opcional). O esquema de ligação, os sinais e seus significados, seguem:



Ligações entre Indicador Remoto 3109 e Impressora Paralela

Pino	Função	Pino	Função
1	STB	7	D6
2	D1	8	D7
3	D2	9	D8
4	D3	10	ACK
5	D4	11	BUSY
6	D5	12	GND

O comando de impressão é feito pelo acionamento da tecla PRINT, e enquanto existir a transmissão dos dados de impressão o led de PRINT ficará aceso.

Caso exista algum tipo de erro nesta operação, o led ficará aceso durante 5 segundos e após isto a mensagem de Erro 8 aparecerá no visor durante 2 segundos. Ao término deste tempo, o led é apagado e a indicação de peso retornará ao visor. No caso de não haver erro na impressão, o pacote de informações enviado para a impressora seguirá o seguinte formato: BR: XXX.XX kg TR: XXX.XX kg LQ: XXX.XX kg

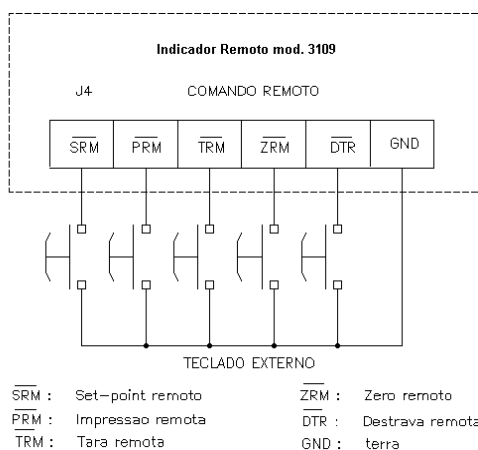
Para impressão, leva-se em conta o sinal negativo (se houver) e a posição da casa decimal.

3.4 COMANDOS REMOTOS

Possuem 5 entradas, 4 das quais simulando as teclas PRINT, NÍVEL, ZERO e TARA. A entrada restante faz a função de destrava do nível. No barramento integrado à placa estão disponíveis os seguintes sinais, com as codificações:

- T-REM: Tara remota;
- P-REM: Impressão remota;
- Z-REM: Zero remoto;
- S-REM: Set-point remoto;
- DTR: Destrava remota;
- GND: Terra.

Todas as funções acima serão ativadas com o sinal complementado, ou seja, nível lógico 1 para repouso e nível lógico 0 para ativado. Segue o diagrama de interligação elétrica:



4 ESPECIFICAÇÕES

4.1 GERAL

- Alimentação: 110/220 VCA (+18/-20%). 60 Hz.
Chave seletora interna;
- Consumo: 5VA máx.;
- Fusível interno: 0,25A;
- Dimensões: 230 x 180 x 80 mm;
- Peso: 1,75 kg;

- Temperatura ambiente:
Trabalho: -5 a + 45°C;
Armazenagem: -25 a + 70°C.

5 OPERAÇÃO

5.1 GERAL

O Indicador Remoto mod. 3109 opera de forma similar ao Indicador de Pesagem que esta conectado a ele. Algumas características porém foram acrescentadas ou retiradas:

- Quando interligado com o mod. 3102 não há possibilidade de pelo Indicador Remoto do ajuste dos valores de setpoints, configuração ou calibração do equipamento, sendo possível somente a indicação de peso, alarmes, led's de função e impressão de dados de pesagem.
- Quando interligado ao mod. 3104 B o Indicador Remoto não tem a possibilidade do controle da intensidade luminosa do display, mas porém ganha a opção de impressão de dados. Todos os outros parâmetros estão disponíveis, como : calibração, configuração e ajustes de setpoints.
- Quando interligado ao mod. 3107 o Indicador Remoto não tem a função de acumular, mas ganha a possibilidade de impressão de dados de pesagem. Todos os outros parâmetros calibração e configuração estão disponíveis, incluindo a programação da saída analógica.
- Em nenhuma das opções é possível fazer a calibração interna do A/D ou D/A, continuando esta função no Indicador de Pesagem.

O Indicador Remoto verifica sempre o status de comunicação com o Indicador de Pesagem, e na falha de comunicação pode se comportar de maneira diferente conforme a operação que esta sendo realizada:

- Se o Indicador Remoto estiver em indicação de pesos e ocorrer a falha de comunicação aparece traços no display "-----". só retornando a indicação na volta correta da comunicação.
- Se o Indicador Remoto estiver no ajuste de parâmetros de calibração, setpoints ou no processo de calibração, quando ocorre uma falha de comunicação o Indicador Remoto apresenta "Erro 0". Com o acioanamento da tecla interna C ou a tecla externa NÍVEL volta ao modo indicação apresentando traços no display, até o processo de comunicação correto.
- O Indicador Remoto possui duas funções a mais das utilizadas nos Indicadores usuais que são acessadas pela tecla calib (interna) no menu de configuração.

6 PROCEDIMENTO DE PROGRAMAÇÃO

Função Tip- Permite escolher entre 8 opções o equipamento que esta interligado ao Indicador Remoto e seu modo de uso.

tipo	equipamento/opção
0	mod. 3102
1	mod.3104 B / completo
2	mod. 3107/ completo
3	mod. 3104 B/ sem ajuste de setpoint
4	mod. 3107/ sem ajuste de setpoint
5	mod. 3104 B/ sem função de Tara
6	mod. 3107/ sem função de Tara
7	mod. 3104 B/ s/ ajuste de setpoint e tara
8	mod. 3107/ sem ajuste de setpoint e tara

Função End - Permite escolher o endereço do Indicador de Pesagem na rede de comunicação (no caso do 3102 não tem função) que deve ser conectado ao Indicador Remoto.