

## INDICADORES DE PESAGEM

### mod. 3100D/D.S/Ex



D.S



D



Ex



Homologados conforme Portaria  
236/94 INMETRO (atual 157/22)

### Aplicações

Indicadores de pesagem para uso em balanças industriais com células de carga analógicas em aplicações de baixa tolerância a falhas. Disponível em 3 versões:

**3100D** em caixa com grau de proteção IP69K para uso geral sobreposto em pedestais, paredes ou sobre bancadas e mesas via prensa cabos herméticos.

**3100D.S** para embutir em painéis, com frontal protegidos IP67, conexão por bornes na parte traseira.

**3100Ex** em caixa à prova de explosão Exd, certificada para áreas classificadas.

### Características

- ▶ Precisão nas pesagens até 200.000 divisões. Homologados para 10.000 divisões (Classe III) conforme Portaria INMETRO
- ▶ Protocolos de comunicação em barramentos de campo, já inclusos: Modbus TCP (Ethernet) e Modbus-RTU (via RS-485)
- ▶ AlfaWebMonitor, interface embarcada que permite acesso remoto para configuração, ajuste, monitoramento e backup
- ▶ Saída analógica 4/20mA ou 0/20mA com isolamento galvânica
- ▶ Saídas de níveis a reles optoacopladores de sinal
- ▶ Display de alto brilho com ajuste de intensidade, composto por 6 dígitos de 7 segmentos
- ▶ Ligação a 6 fios para compensação automática de perdas por resistência no cabo de ligação até a Caixa de Junção
- ▶ Proteção contra: descargas eletrostáticas, interferência de Rádio Frequência, ligações equivocadas, curtos-circuitos e fonte invertida
- ▶ Memorização Contínua do Zero para não haver perda de exatidão no retorno, caso falte energia
- ▶ Comandos remotos via botoeira externa, rede de comunicação ou automação, aciona TODAS as funções do indicador
- ▶ Temperatura em ambientes de trabalho de 5°C a 50°C
- ▶ Fonte de alimentação externa avulsa (fácil substituição)

### Linha 3100D

- ▶ Caixa Inox 304 com grau de proteção IP69K, resistência a jatos d'água e poeira
- ▶ Válvula equalizadora de pressão com bloqueio de umidade
- ▶ Fácil higienização

### Linha 3100D.S

- ▶ Gabinete em inox 304 com junta periférica de vedação, proporciona grau de proteção frontal IP67
- ▶ Conexões de engate rápido por bornes a mola
- ▶ Espessura de apenas 15mm, economiza espaço útil dentro do painel
- ▶ Proporciona acabamento de alta qualidade à instalação devido a boa construção mecânica

### Linha 3100Ex

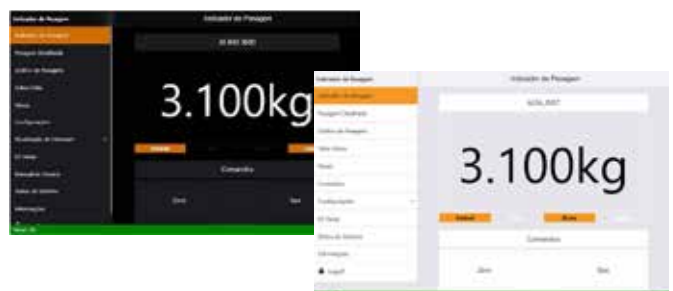
- ▶ Fabricada em alumínio fundido com grau de proteção IP66
- ▶ Classificação de área:
  - ▷ Ex db IIB T6 Gb
  - ▷ Ex tb IIIC T85°C Db
- ▶ Prensa cabos Ex
- ▶ Visor Blindado
- ▶ Certificado INMETRO

### Benefícios

#### AWM - AlfaWebMonitor

Interface interativa via web browser para configuração, ajuste, monitoramento e backup.

- ▶ Diretamente no Edge, Chrome, Opera, Safari e Firefox, sem necessidade de outro software
- ▶ Acessível via Internet em qualquer lugar por notebook e desktop. Smartphone e tablet, se conectado a um roteador Wi-Fi
- ▶ Peso em tela cheia, serve como display remoto em monitor
- ▶ Visão geral de todo o conteúdo de programação e ajustes
- ▶ Ez-Swap, armazena até 10 arquivos de backup
- ▶ Rede de acesso independente do Fieldbus
- ▶ Proteção de acesso por senha aos parâmetros de configuração
- ▶ Dois modos de visualização da interface: claro ou escuro



### Ethernet TCP/IP

Porta exclusiva para conexão via cabo, acesso a:

- ▶ Interface interativa Alfa Web Monitor
- ▶ Protocolo Modbus TCP



### Seriais

Portas em RS-232 e RS-485 com Modbus-RTU nativo. Opcional: EtherNet/IP™, PROFINET, PROFIBUS-DP, e DeviceNet™ via Gateways Conversores de Protocolo.

- ▶ Taxa de comunicação 4800 até 230.400 bps
- ▶ Resistor de terminação para RS-485 interno, selecionável por chave
- ▶ Endereçamento de 01 a 99
- ▶ Indicação de atividade de linha por 2 LEDs, sinalizando Tx/Rx

### Impressão Serial

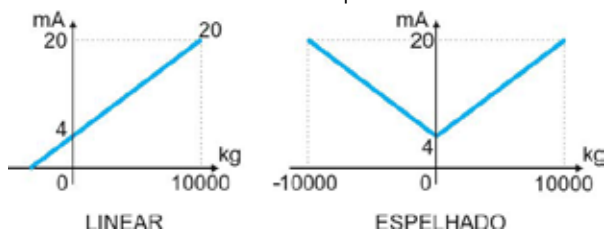
Saída serial para impressoras e etiquetadoras, matriciais e código de barras.

- ▶ Informações de Peso e Tara, Data e Hora, Total Acumulado e Quantidade (contador)
- ▶ Configurações de posicionamento e tamanho da impressão na etiqueta

### Saída Analógica

Configurável para 4/20mA ou 0/20mA e facilmente convertidos para 0/5V e 0/10V, através de resistor de carga na entrada do dispositivo receptor.

- ▶ Precisão de 16 bits atende aos PLCs do mercado
- ▶ Indicação proporcional ao peso líquido ou bruto
- ▶ Isolação galvânica e alarme de loop aberto no painel frontal e na comunicação
- ▶ Modo de transmissão linear ou espelhado



### Saída de Níveis

Níveis de corte para implementação de controles de dosagem simples, enchimento automático de embalagens e tambores, bem como controle e alarme em tanques.

Saídas a reles optoacopladores programáveis individualmente, sujeitas à função de histerese ajustável. Opção de inversão de acionamento e recurso de Trava. Sinal lógico isolado bipolar

- ▶ 04 saídas - Indicadores mod. 3104D e 3104D.S
- ▶ 08 saídas - Indicadores mod. 3107D e 3107D.S

### Falta-Sobra

Classificação do peso aplicado sobre a balança como: abaixo, na faixa do peso alvo +/- tolerância, ou acima.

- ▶ Visualização pelo painel frontal feita por gráfico de barras de 8 LEDs coloridos
- ▶ Possui BIP interno para alarmes e interação com o operador
- ▶ Opção de acionamento externo para torre sinalizadora, vinculada a saída de níveis

### Filtros Digitais

25x Filtros digitais programáveis para atender diversas aplicações com resposta rápida do cálculo de peso para cargas estáticas, com vibração, cargas vivas, impacto, etc.

### Captura de Zero

Automática ao ligar o Indicador de Pesagem ou mediante peso estável com variação dentro da faixa, ou Manual pelo operador.

### Tara

Automática na detecção do peso, Manual ou Editável.

### Destara

Automática na remoção do peso ou Manual.

### Contadora

Recurso que realiza contagem de peças baseando-se no peso.

### Comando Remoto

Permite acionar as funções do indicador via botoeira externa em caixas Exd, rede de comunicação ou automação.

### Ez-Swap

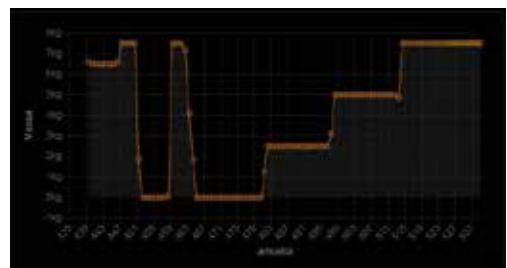
Gera arquivo de backup através do AlfaWebMonitor, permitindo a restauração em qualquer outra unidade de Indicador das linhas 3100D ou 3100D.S.

Substituição rápida, sem necessidade de novo ajuste ou configuração, reduzindo o tempo de parada.



### Gráfico de Pesagem

Apresenta as últimas 100 amostras de pesagem, com taxa de 5 amostras/segundo.



### Relógio RTC

Fornecer data e hora da pesagem para impressão de etiquetas e transmissão via comunicação serial.

### Especificações Gerais

- Fonte de alimentação externa bivolt
- Consumo: AC: Máximo 10VA/DC: Máximo 12W
- Temperatura: 5°C a 50°C
- Capacidade de excitação: até 32 Células de Carga de 350Ω, ou 64 de 700Ω

## Acessórios

### Áreas Classificadas

- ▶ **Opção 1:** Caixa à prova de explosão modelo 4502 Exd, proporciona instalação do indicador de pesagem dentro da área classificada, junto ao sistema de pesagem ou balança.
- ▶ **Opção 2:** Conjunto de barreiras zener avulsas, instalada em área não classificada juntamente com o indicador de pesagem, permite a utilização de sistemas de pesagem ou balanças em área classificada. Esta configuração não prevê indicação local de peso na área classificada.



### Caixas de Junção

Conecta as células de carga ao indicador de pesagem através de cabo único com 6 vias, garantindo a qualidade do sinal. Invólucro em caixa inox com grau de proteção IP69K.

- ▶ Cx. Junção mod. 4134A, até 4 células de carga
- ▶ Cx. Junção mod. 4136, até 6 células de carga



### Indicadores Remotos

- ▶ Repetidor de Pesagem mod. 3109C, grau de proteção IP69K
- ▶ Repetidor de Pesagem mod. 3109C.S para instalação em painel, com frontal IP67



### Display de Área

- ▶ Display de área modelo DA-05 com dígitos de 200mm de altura para visualização de peso a distâncias



### Gateways conversores de Protocolo

- ▶ Gateway EtherNet/IP™ Multiponto mod. 2262
- ▶ Gateway PROFINET I/O Multiponto mod. 2252
- ▶ Gateway PROFIBUS-DP Multiponto mod. 2242
- ▶ Gateway DeviceNet™ Multiponto mod. 2202



### Caixa de Relés

A Caixa de Relés mod. 4424, permite conexão de cargas acima da capacidade dos relés internos dos Indicadores e a implementação de automações locais simples, como controles de enchimento de recipientes ou tanques, alarmes, passa/não passa, etc.

- ▶ 04 Relés com contatos N/A e N/F, 250VAC – 10A



### Sinaleiro Torre

- ▶ Proporciona visualização panorâmica luminosa para controle de Falta-Sobra, otimizando o processo de conferência de peso.



### Acionamentos Remotos

- ▶ Botão mod. 9109 - recomendado em aplicações para acionamento frequente de Zero, Tara ou Impressão a distância, preservando o teclado frontal do Indicador.



- ▶ Pedal mod. 9108 - libera as mãos do operador nas execuções de Zero, Tara ou Impressão frequente a distância.



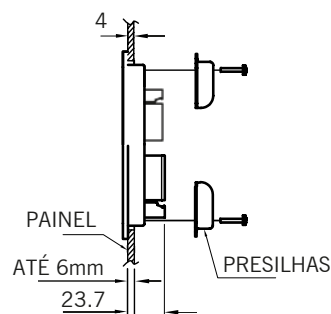
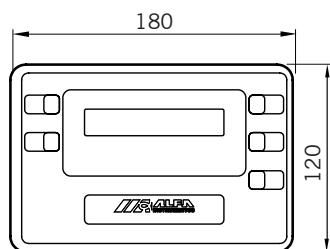
## Funções dos Indicadores

LINHAS 3100D e D.S	Modelo	FUNÇÕES							PROTOCOLOS					
		Falta - Sobre	Indicador de balança vazia	Acumulador de pesagem	Setpoints configuráveis	Saída analógica 4/20mA	AWM - AlfaWebMonitor	Saídas RS485 / RS232	Contadora	TRC - Transmissão contínua	AA - Alfa ASCII	T02 - Transmissão 3102	RTU - Modbus RTU	Ethernet TCP/IP
	3101	✓						✓	✓	✓	✓	✓	✓	
	3103					✓		✓	✓	✓	✓	✓	✓	
	3104	✓	✓	✓	4			✓	✓	✓	✓	✓	✓	✓
	3107	✓	✓	✓	8	✓		✓	✓	✓	✓	✓	✓	✓

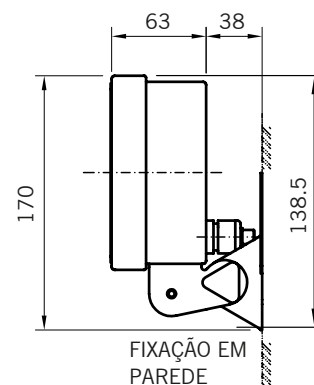
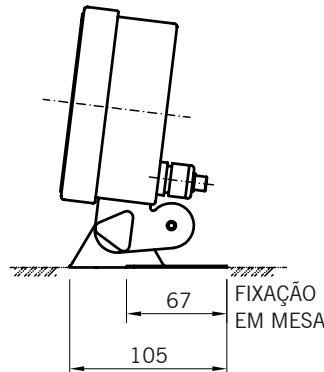
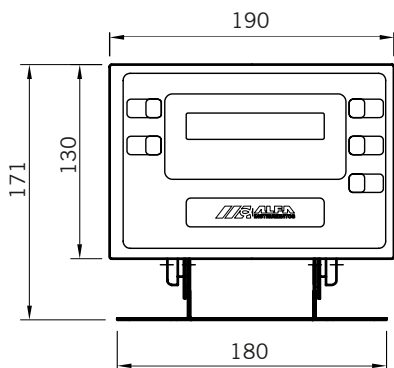
\* Vendido separadamente

## Dimensionais

### 3100D.S



### 3100D



### 3100Ex

