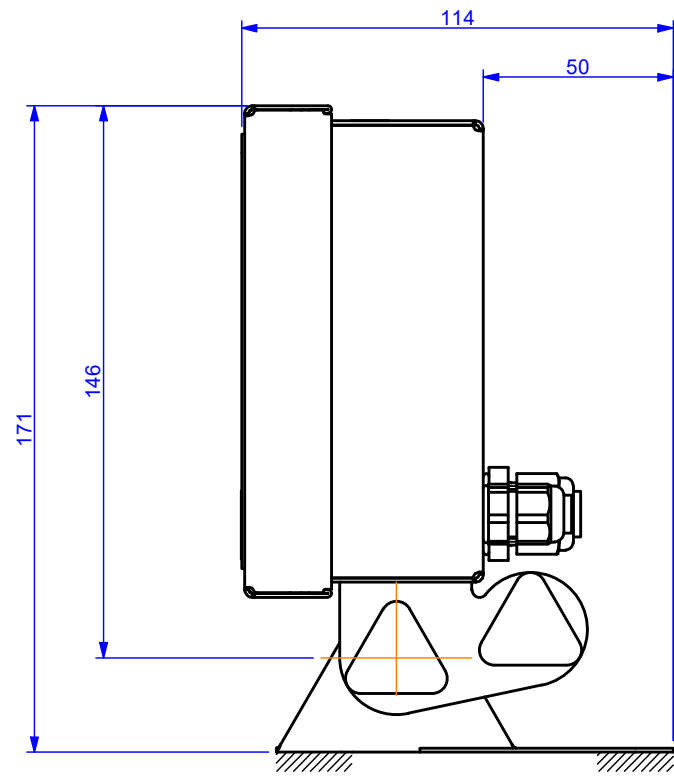
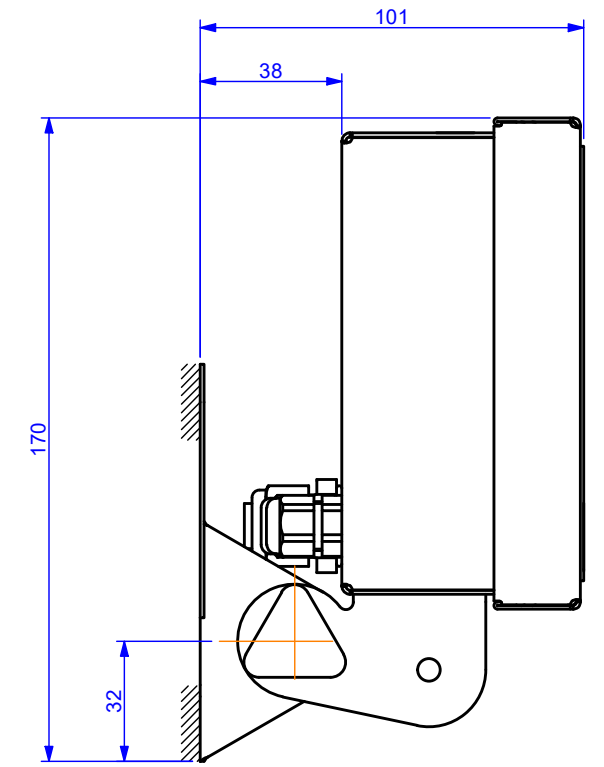
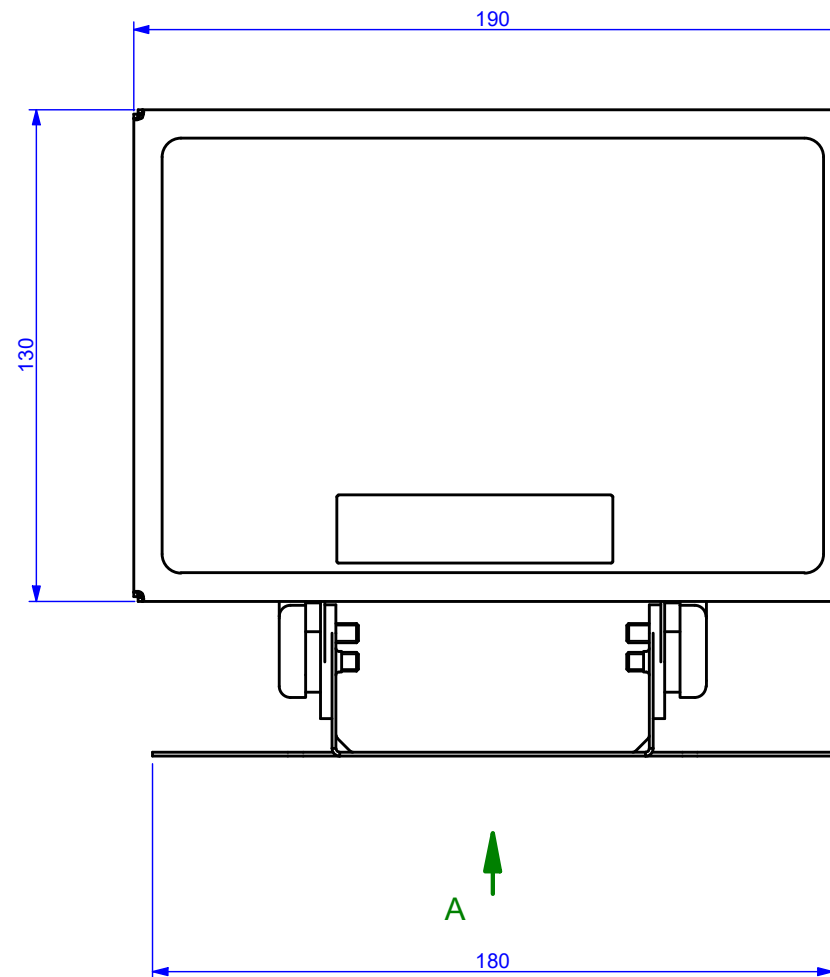


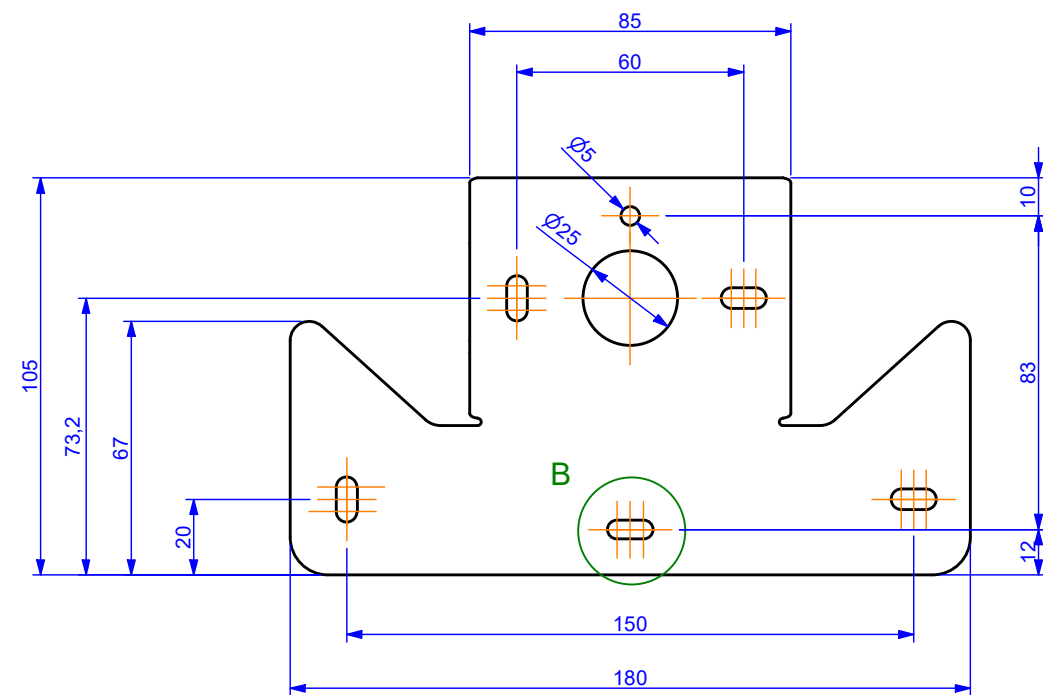
0621CM



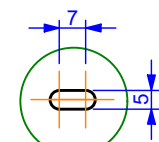
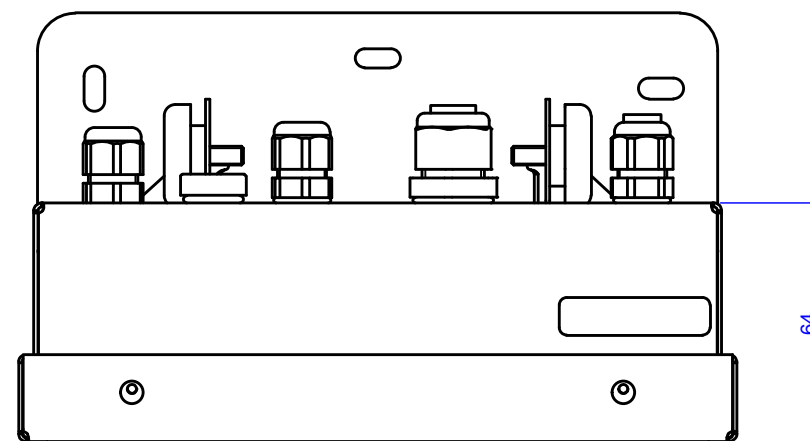
FIXAÇÃO EM MESA (1 : 2)



FIXAÇÃO EM PAREDE (1 : 2)



DETALHE DA FIXAÇÃO DO SUPORTE - (1 : 2)



B (1 : 2)

ESTE DESENHO NAO PODE SER REPRODUZIDO TOTAL OU PARCIALMENTE SEM AUTORIZAÇÃO EXPRESSA DA ALFA INSTRUMENTOS ELETRÔNICOS

		TÍTULO: INDICADOR DE PESAGEM - 3100D COM SUPORTE		
		PROJETO: LINHA D		
DATA:	05/07/2024	ALFA INSTRUMENTOS ELETRÔNICOS LTDA		N° DESENHO: 0621CM 00 B
APROVAÇÃO:		R. Coronel Mário de Azevedo, 138 02710-020 São Paulo-SP Brasil F:(11) 3952-2299 WhatsApp: (11) 9 4147-2947 / (11) 9 9988-0242		REV. FOLHA