

**Descrição:** Célula de Carga Modelo GLX

**Part Number:** GLX-15 (0,1%)

## Características:

Single Point

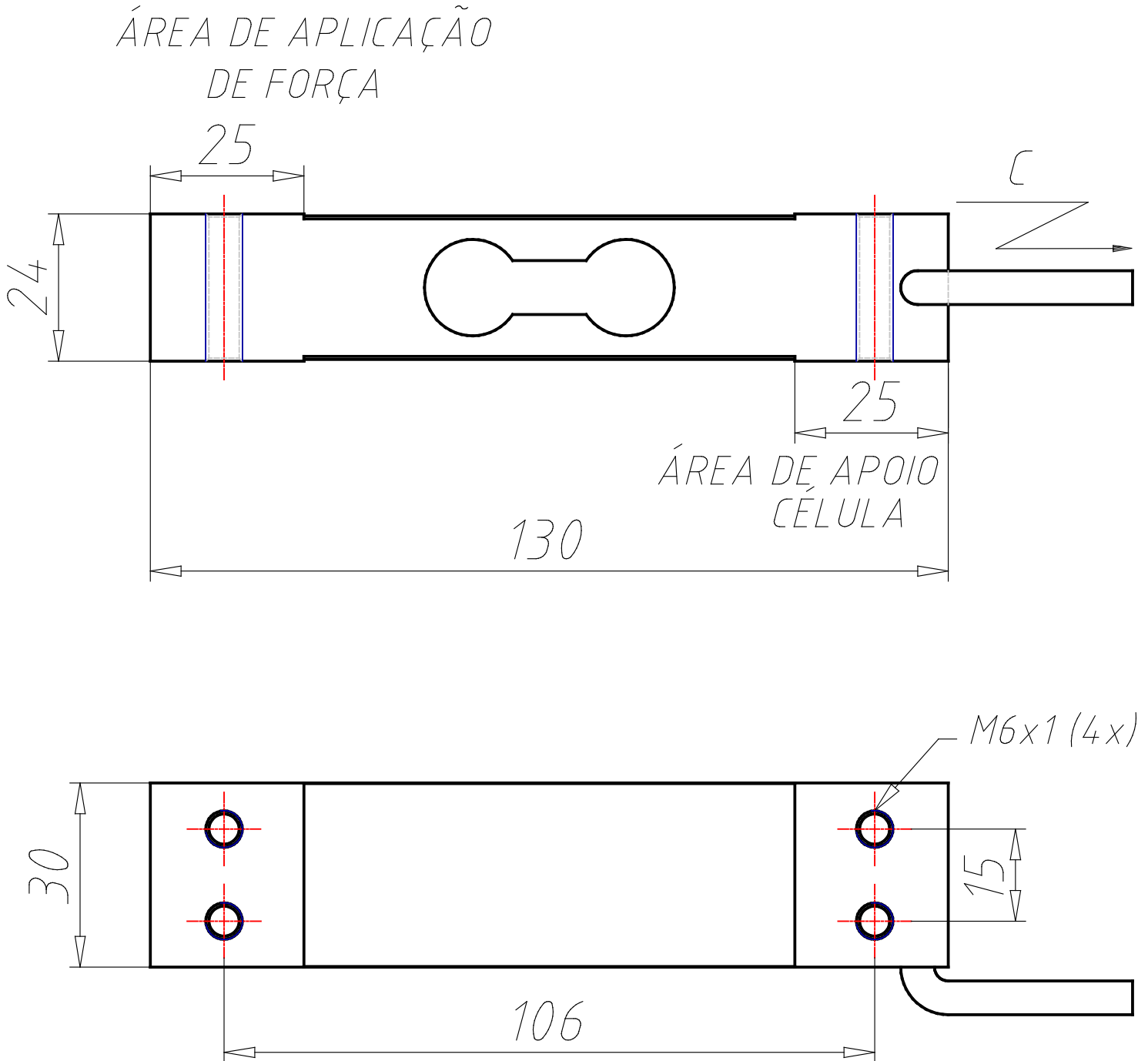
## Aplicações:

Balanças de bancada.  
Máquinas de embalagens.  
Pequenos Tanques.  
Ensacadeiras.  
Envasadoras.

## Informações Gerais:

As células de carga GLX são insensíveis à forças laterais e indicadas para a utilização em que a direção da aplicação da carga não passe pelo eixo do corpo da célula, permitindo a montagem da plataforma de pesagem diretamente sobre a célula.  
Permite utilização com Suporte Flexível - SUFLEX®.

**Dimensões:**



## Especificações:

PN (Part Number)	GLX-15 0,1
SERIES (Linha)	GLX
CODE (Código)	0011183
TYPE (Descrição)	Célula de Carga Modelo GLX - (Single Point)
CAP (Capacidade / kg)	15
DESCRIPTION (Descrição)	Célula de Carga em aço inox GLX-15 (0,1%), capacidade 15kg
MAT (Material)	Inox
FINISH (Acabamento Superficial)	Polido
C (C (comprimento do cabo) / m)	2
SE (Sensibilidade / mV / V)	2.0000 + / - 0,1%
TT (Temperatura de Trabalho / °C)	- 5 a + 60
TC (Temperatura Compensada / °C)	0 a + 50
MS (Maxima Sobrecarga % capacidade nominal)	150
SR (Sobrecarga de ruptura % capacidade nominal)	300
RE (Resistência Elétrica / Ω)	E 410 + / - 10 S 350 + / - 1
ND (Numero de Divisões)	10.000
CP (Classe de Proteção)	IP 67
CABLE (Cabo)	9605 (5,5mm diam. 6 vias Blindado)
NOTE (Nota)	O desenho 3D do cabo é apenas um segmento do modelo real